

GROVEHYDR. ANLAGE
HYDR. SYSTEMBILDТАФЕЛ
PICTORIAL DISPLAY

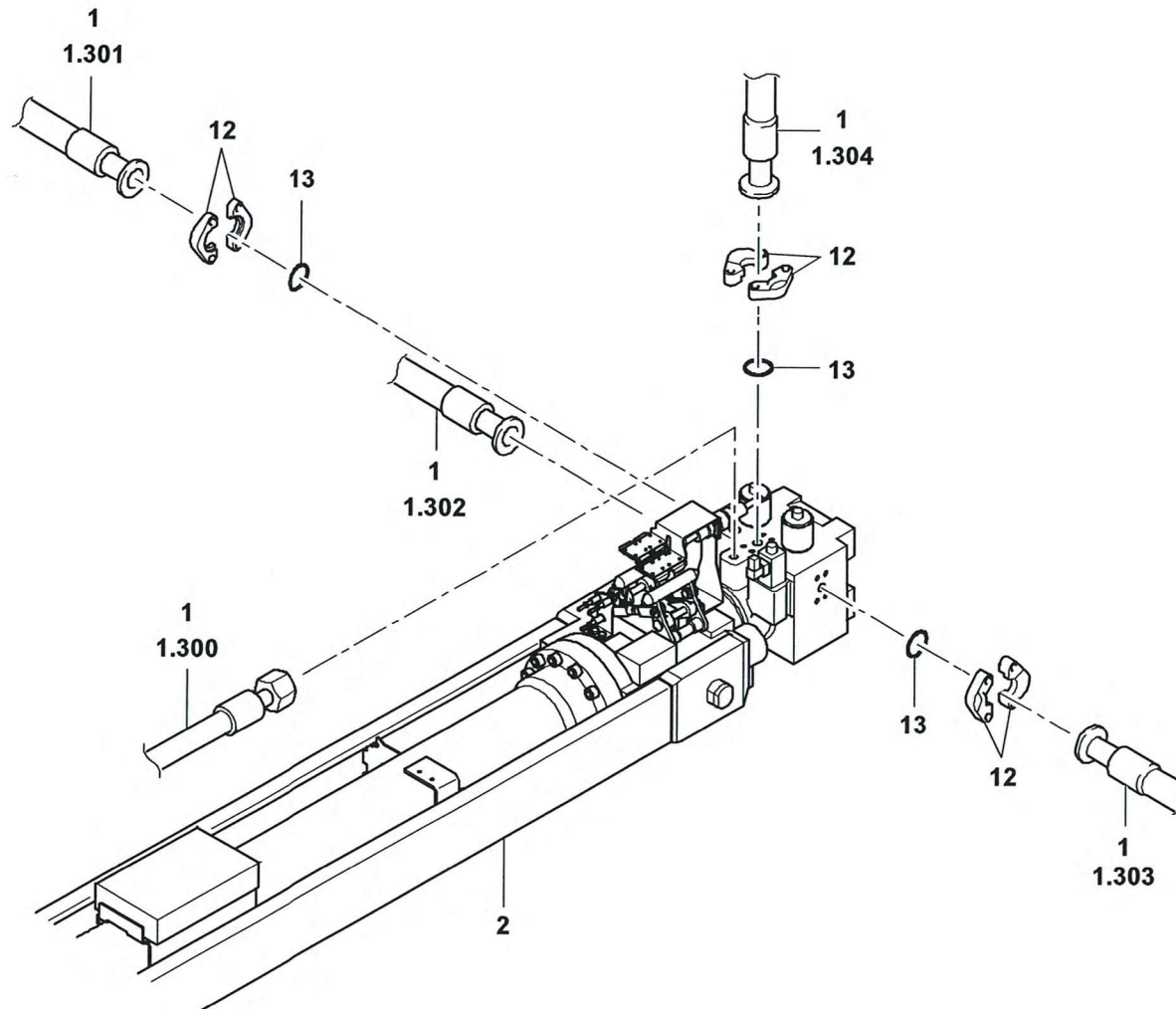
GMK 5095

12.06

3126354-ETL A

1/1

G 786



3126354-A-BL01-1206-4100